

CINTA TRANSPORTADORA – CONVEYOR BELT



S/S APLICACIÓN

Diseño y fabricación a medida.

Tecnología

Estamos especializados en fabricar transportadores para diferentes sectores, especializados en alimentación.

Equipadas con tolvas o sin tolvas para poder trabajar con o sin líquido.

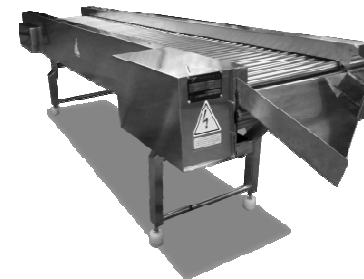
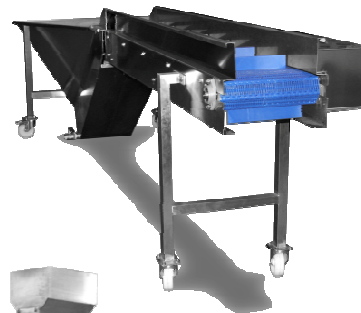
Con extractor o soplador para aplicaciones de enfriamiento o escurrido.

Diferentes tipos de bandas según aplicación: banda modular, banda en poliuretano, mallas metálicas, sinfines helicoidal o rodillos locos.

Higiene y accesibilidad:

Construida íntegramente en Acero Inoxidable AISI304
Protección IP 66.

Diseñadas para recoger el producto y transportarlo, diseñamos transportadores que se amolden a la instalación, en forma de Z, inclinados, verticales, horizontales...



S/S APLICACIÓN

Designed and made to order.

Technology

We are specialized in manufacturing conveyors for different sectors, specially food.

Equipped with hoppers or without hoppers to work with or without liquid.

With extractor or blower for cooling or draining applications.

Different types of bands according to application: modular band, polyurethane band, metal meshes, helical worm or idlers.

Hygiene and accessibility:

Built entirely in Stainless Steel AISI304
Protection IP 66.

Designed to collect the product and transport it, we design conveyors that fit the installation, in the form of Z, inclined, vertical, horizontal...